

**90V**

**○ WOODAKIT**



## **Внимание! Обязательно прочтите этот раздел перед сборкой.**

Строго следуйте инструкции. В процессе сборки сразу фиксируйте балки каркаса шурупами согласно инструкции. Засверливание отверстий под шурупы сверлом диаметром 3 мм обязательно. Не забывайте крепить каркас к основанию.

Для работе на высоте используйте только специализированное вспомогательное оборудование. Обязательно используйте строительную каску, страховку и помощников.

Помните, опрокидывание незакрепленных конструкций может стать причиной получения серьезных травм или даже привести к смерти.

**Чтобы предотвратить обрушение будьте внимательны. Особое внимание уделите сборке первых арок каркаса - используйте временную обшивку и укосины.**

Для придания расчетной прочности обязательно требуется обшивка каркаса OSB по инструкции! Без обшивки эксплуатация каркаса запрещена!

Если вы не уверены в своих силах, привлечите для монтажа специалистов.

Каркасы изготовлены из натуральной древесины. Допускается наличие неровностей, сучков, шероховатостей и трещин на поверхности элементов конструктора, что не является браком и не влияет на прочность конструкции.

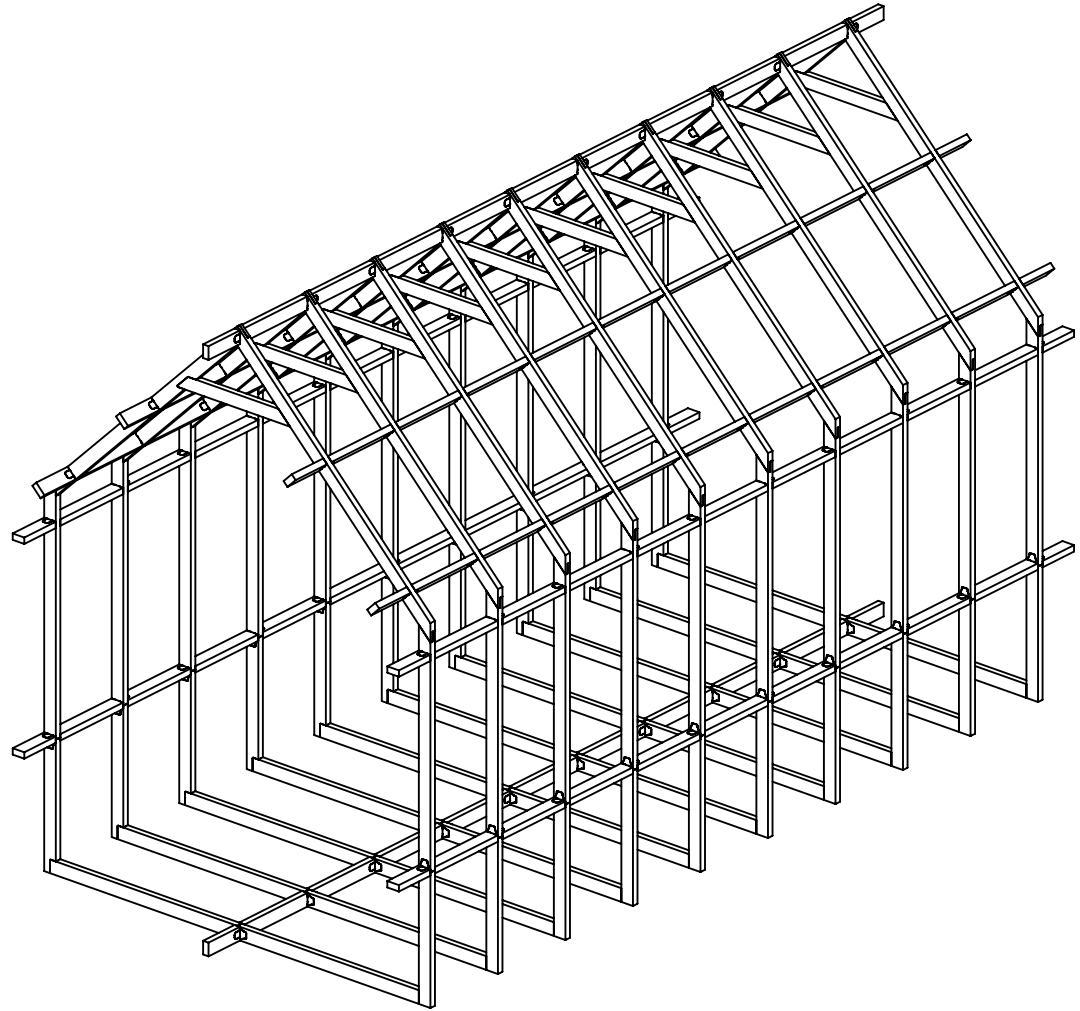
### **Особенности хранения и эксплуатации**

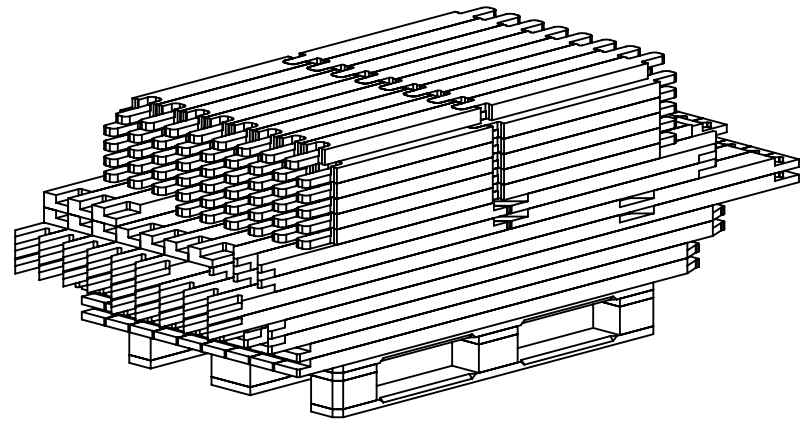
Конструкторы должны эксплуатироваться по прямому назначению в обшитом снаружи каркасе. Рекомендуется покрыть все деревянные элементы каркаса защитным составом, подобранным в соответствии с планируемыми условиями эксплуатации.

Хранить конструктор необходимо в сухом прохладном месте, защищенном от прямого солнечного света и атмосферных осадков, с обеспечением свободной циркуляции воздуха вокруг элементов, вдали от источников тепла, повышенной влажности и посторонних запахов.

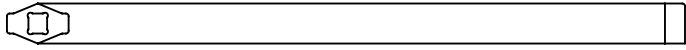
### **Гарантия**

Производитель устанавливает гарантийный срок один год на конструкторы. При этом, изменение физических параметров балок возникших вследствие попадания влаги, неправильного хранения или эксплуатации не является гарантийным случаем.



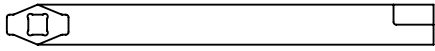


L



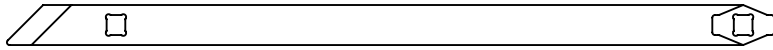
20  $\mu\text{m}$

S1



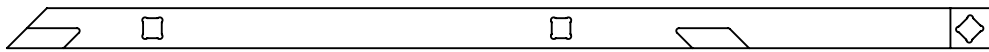
20  $\mu\text{m}$

S2



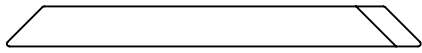
20  $\mu\text{m}$

B1



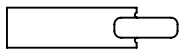
20  $\mu\text{m}$

B2



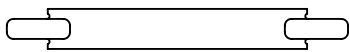
10  $\mu\text{m}$

R1

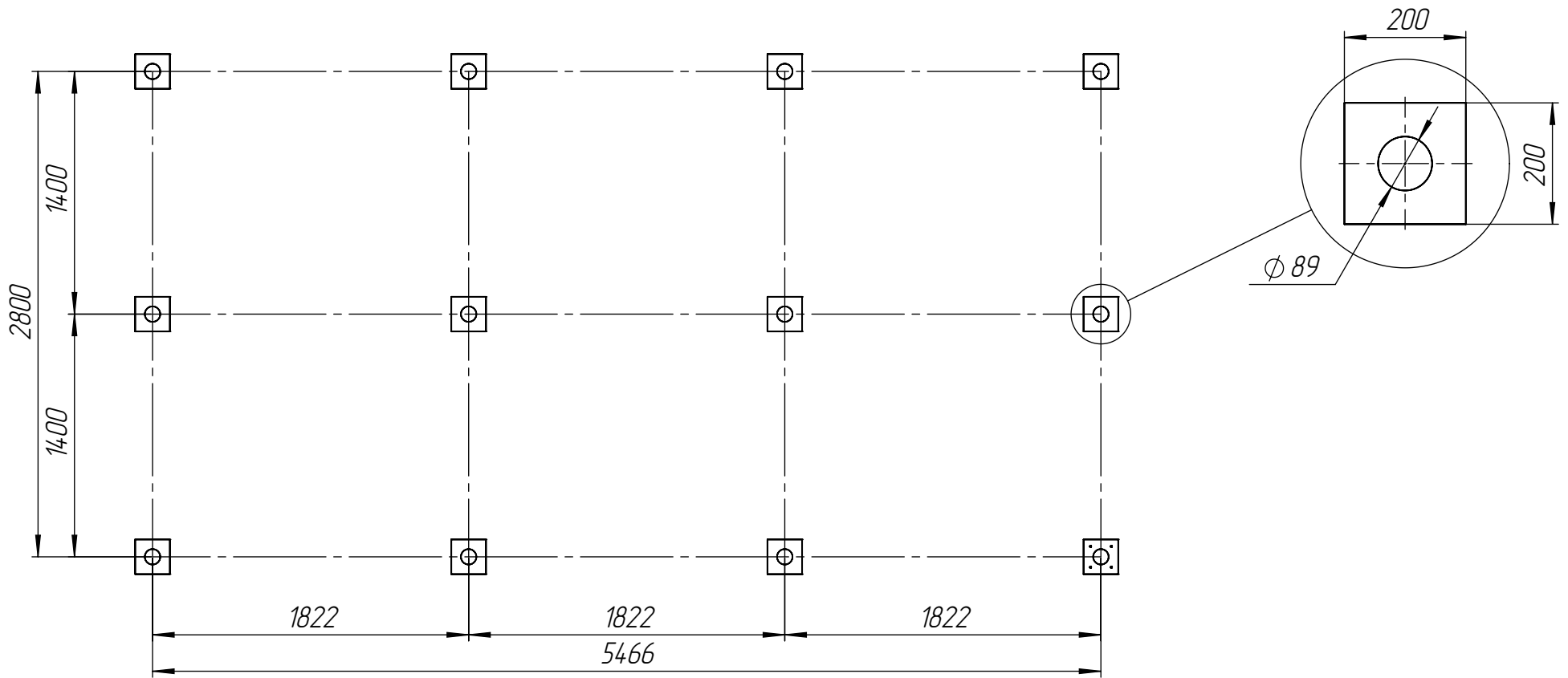


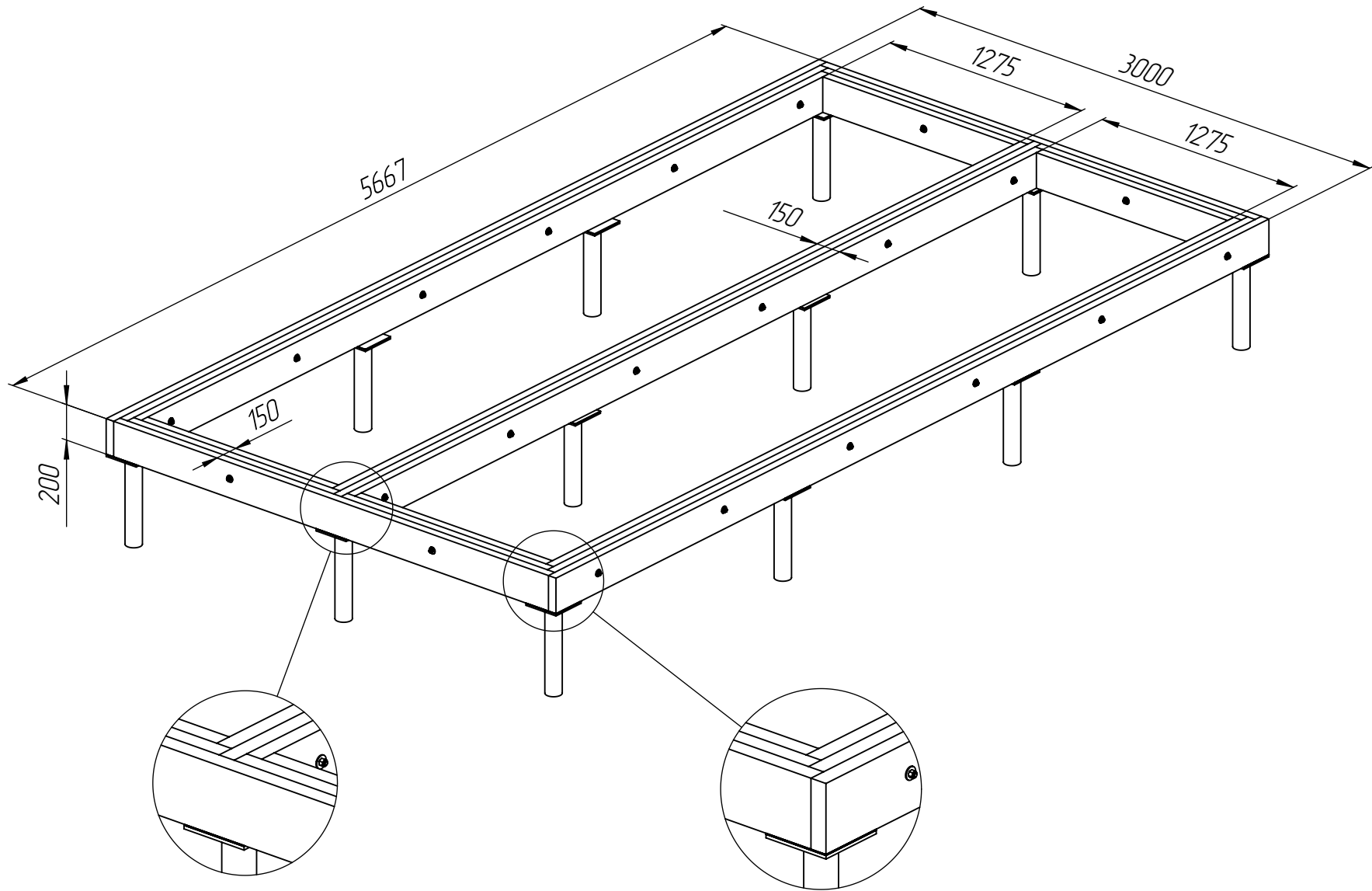
20  $\mu\text{m}$

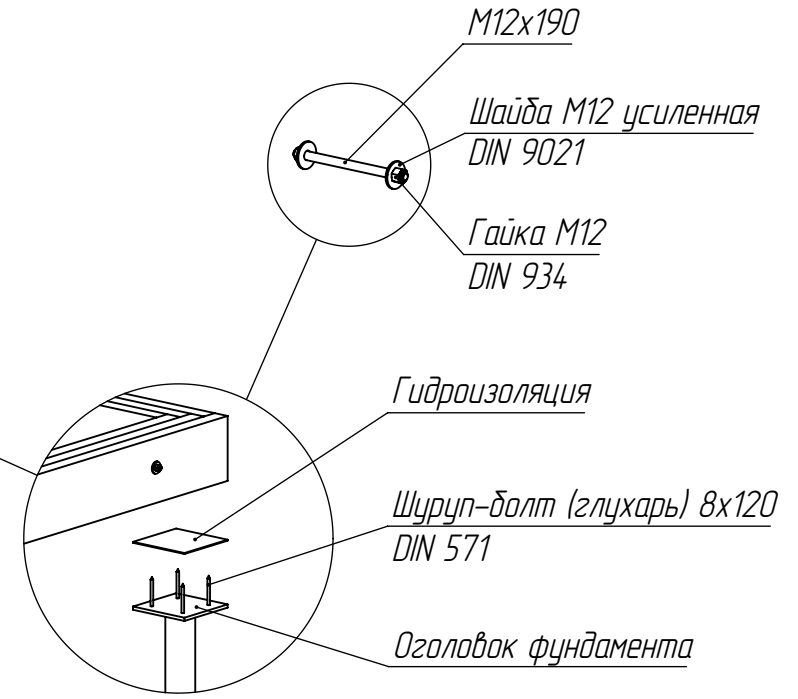
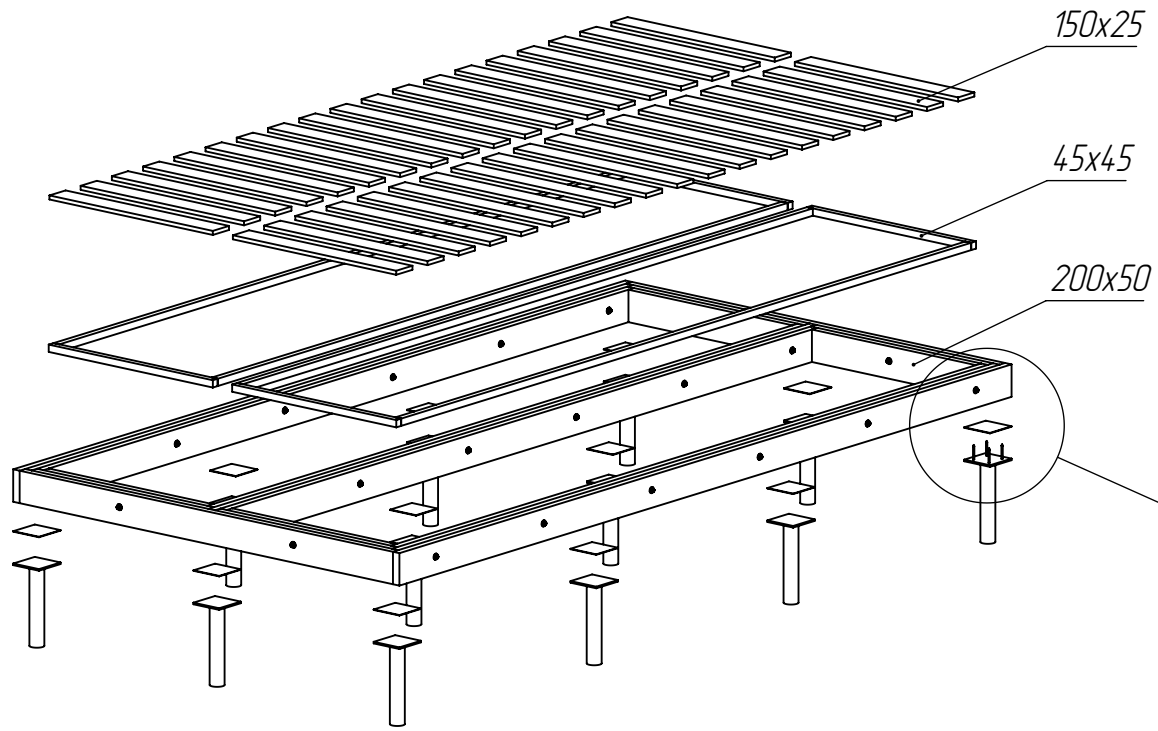
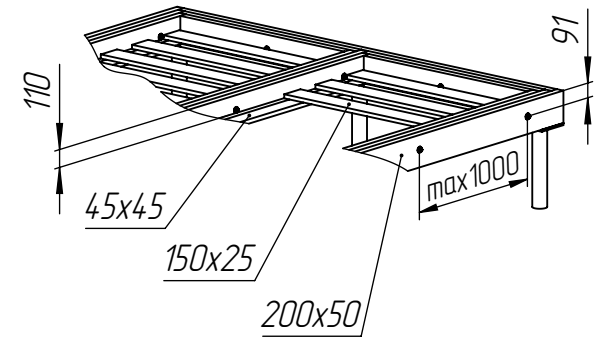
R2



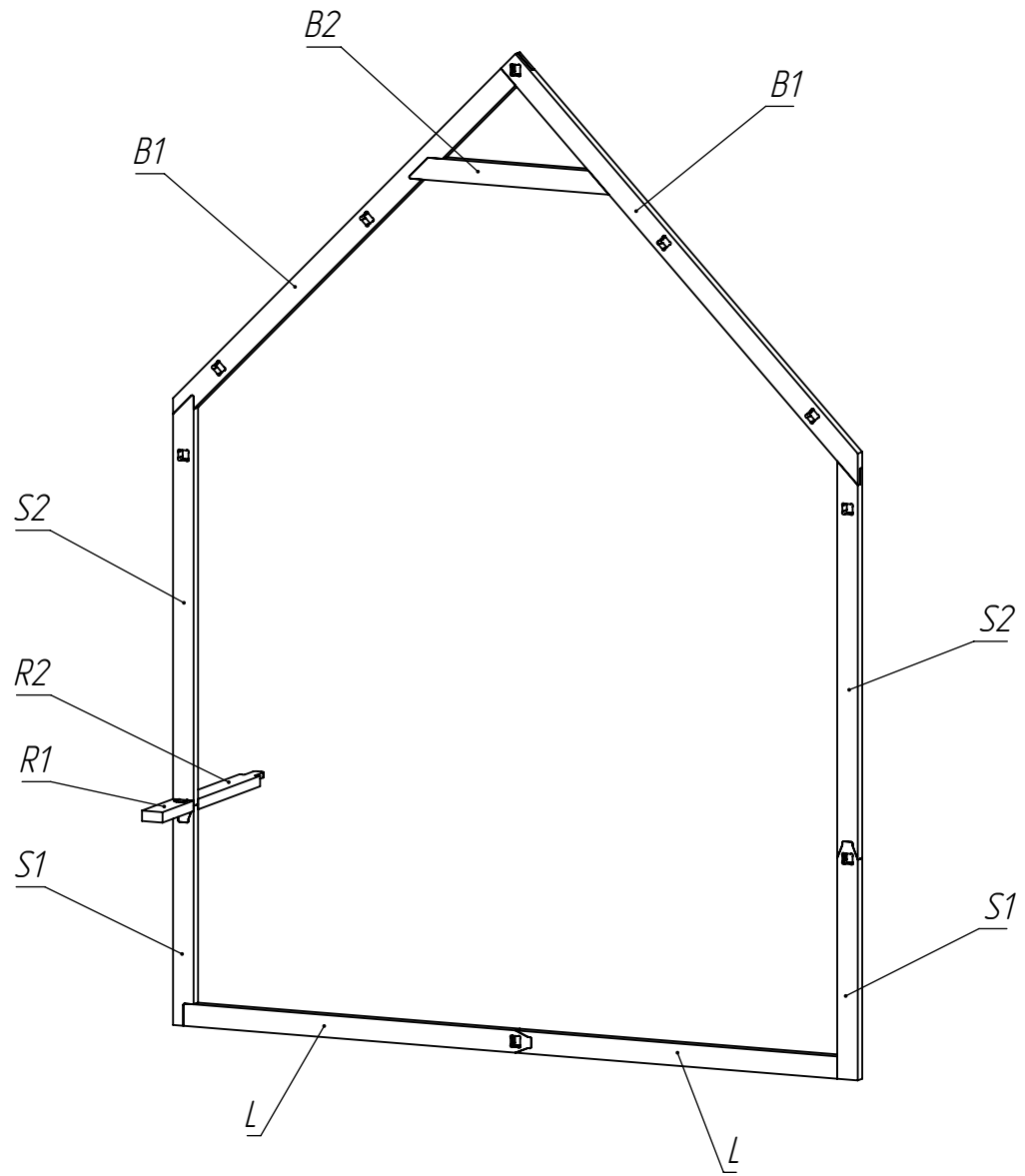
90  $\mu\text{m}$



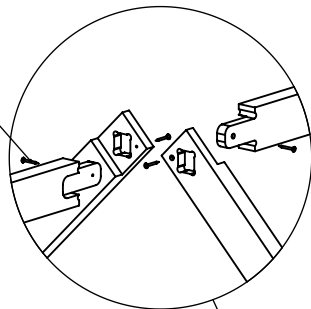




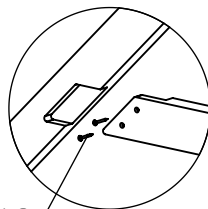




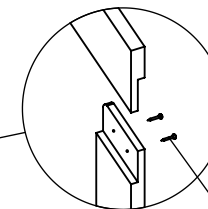
*Шуруп 4,8x40*  
*DIN 7982*



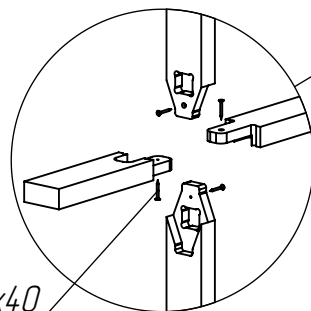
*Шуруп 4,8x40*  
*DIN 7982*



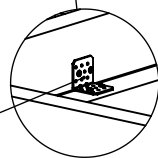
*Шуруп 4,8x40*  
*DIN 7982*



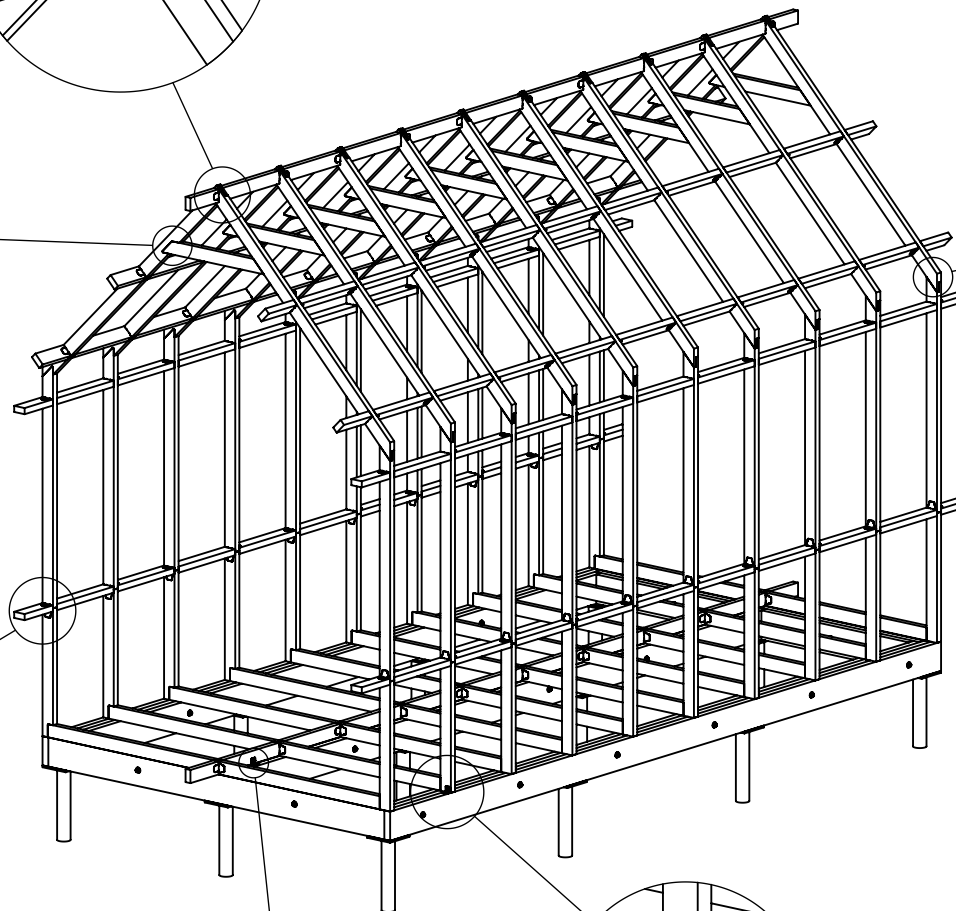
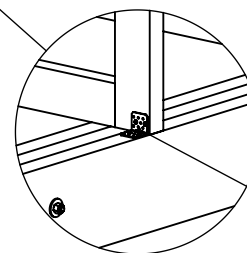
*Шуруп 4,8x40*  
*DIN 7982*

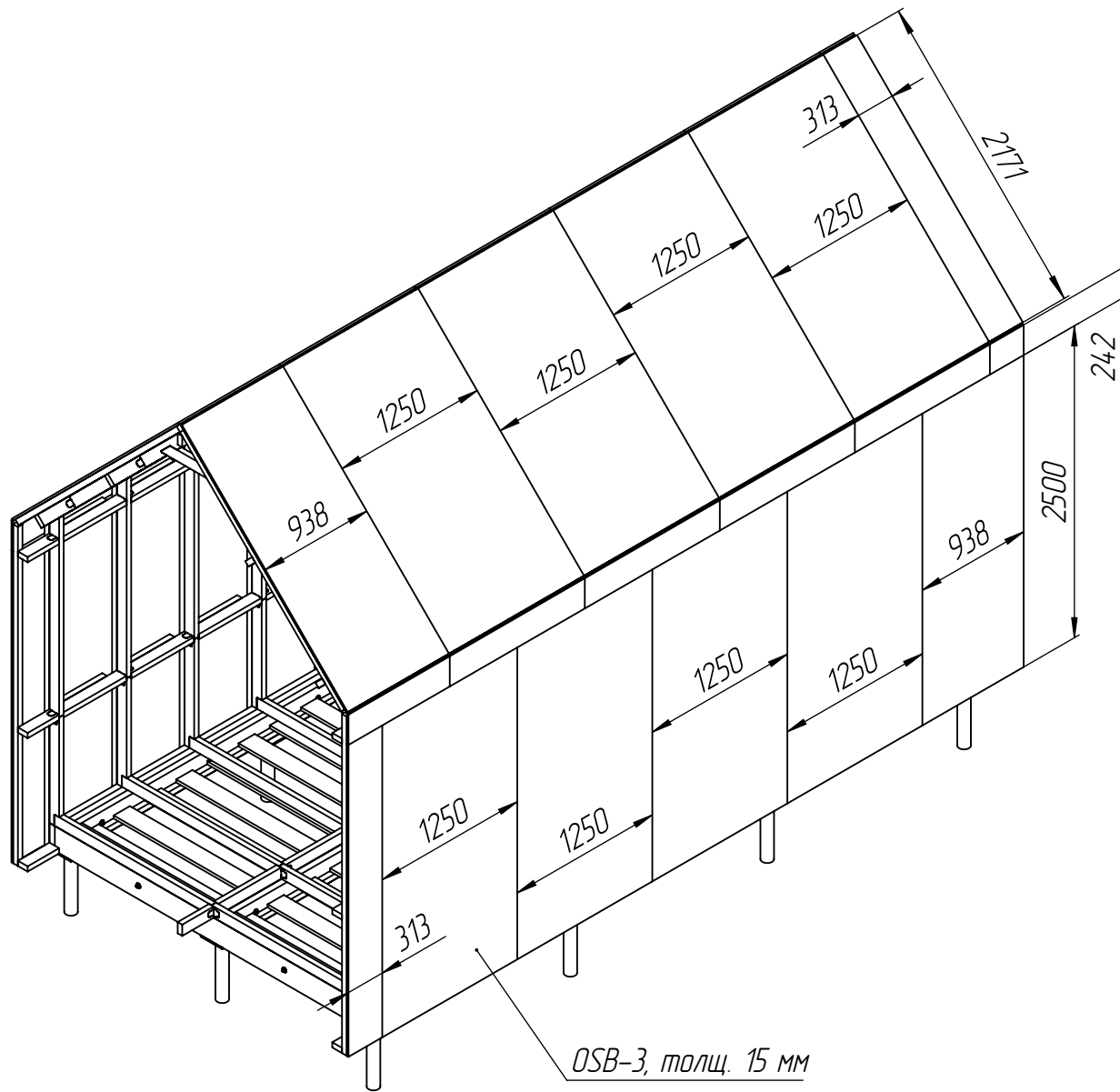


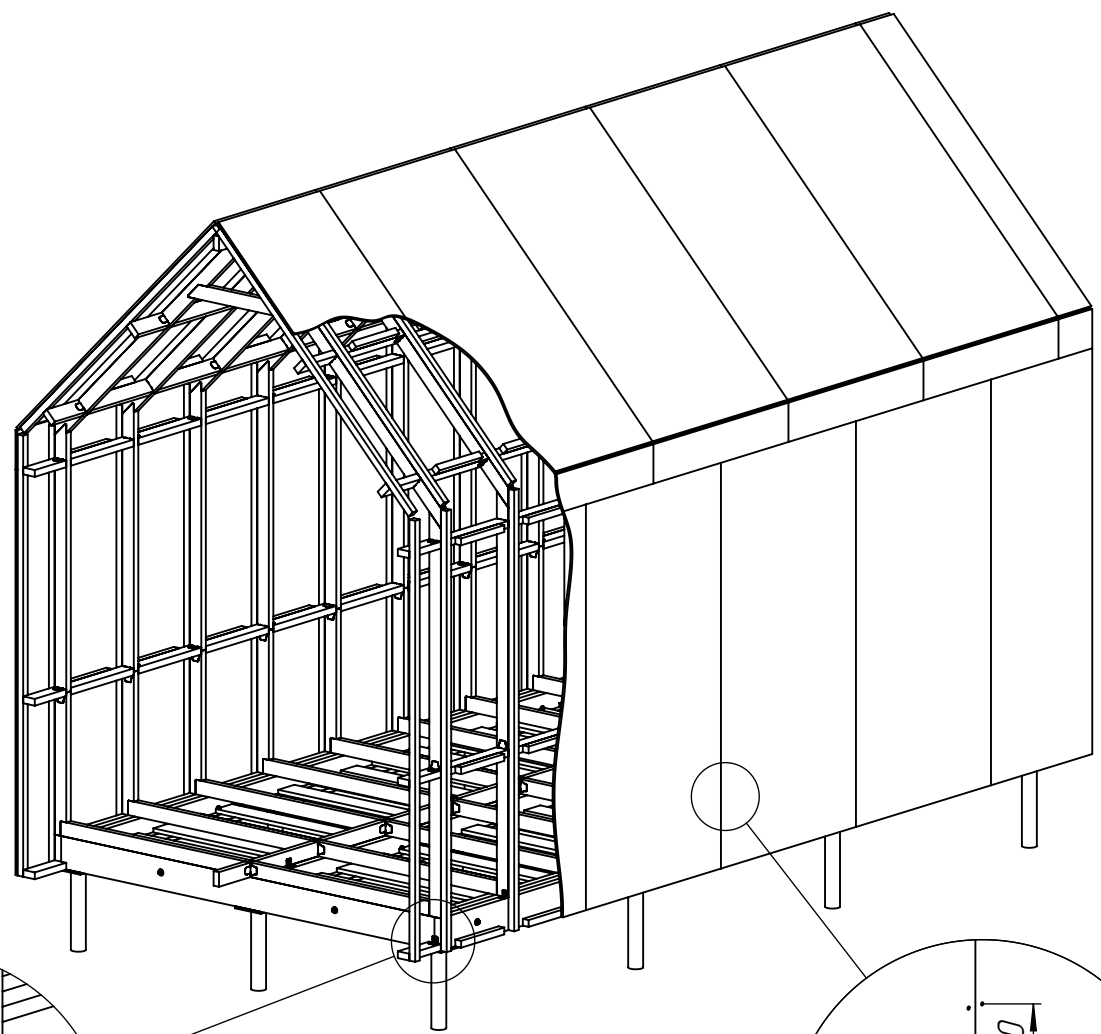
*Уголок металлический*  
*40x40x40*



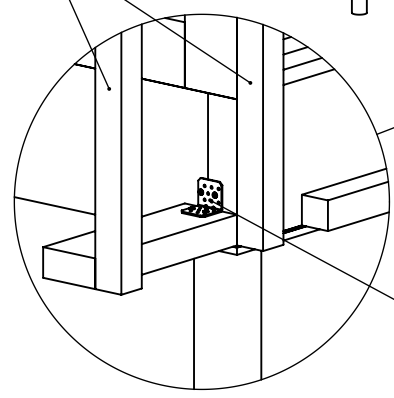
*Уголок металлический*  
*40x40x40*



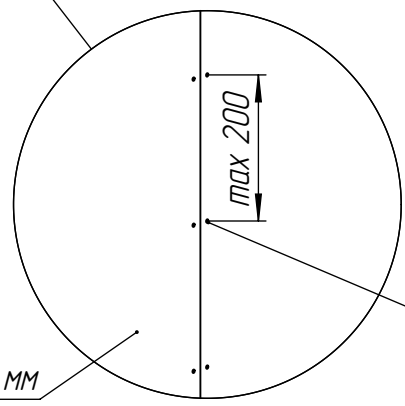




*Брус 45x42 (45x45)*



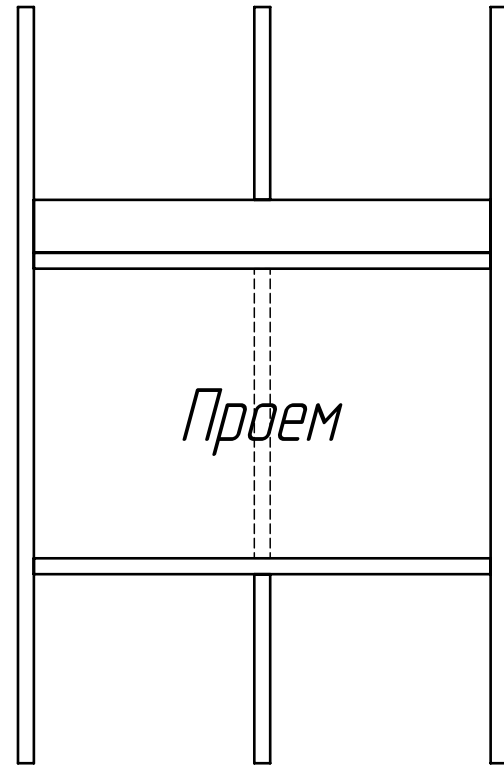
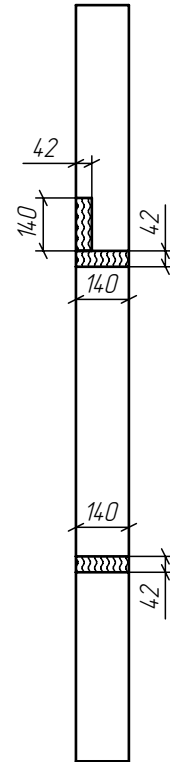
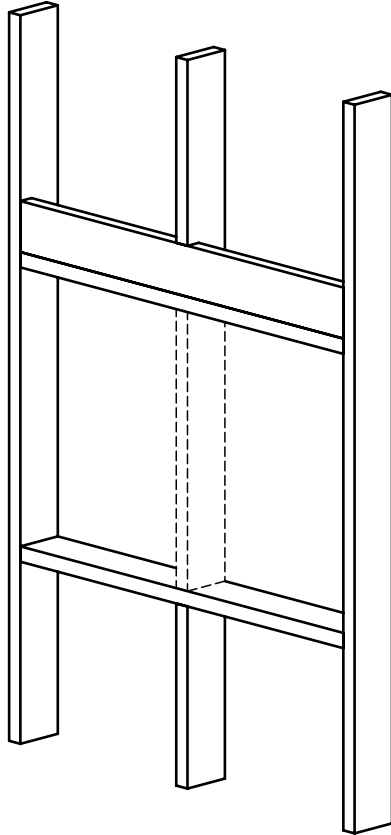
*Уголок металлический  
40x40x40*



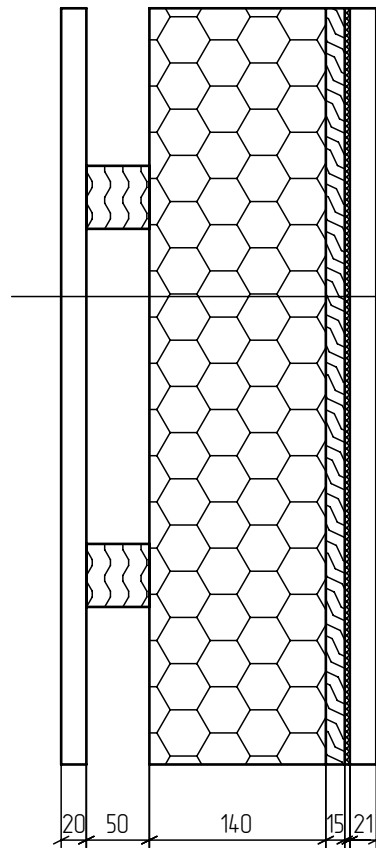
*OSB-3, толщ. 15 мм*

*Шурп 4,8x70  
DIN 7982*

# Расширение проема



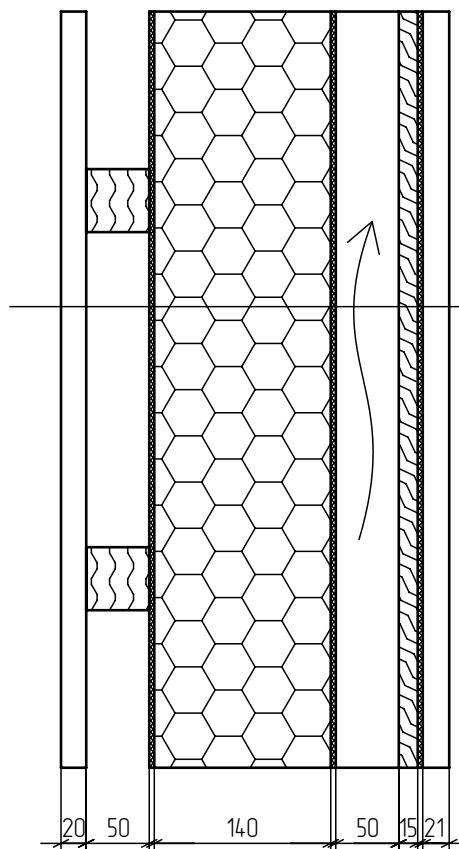
## *Пирог стены без вентзазора*



*Пирог снаружи вовнутрь:*

- Кровля. Профилированный лист*
- Подкровельная гидроизоляция*
- ОСП 15 мм*
- Утеплитель. Напыляемый пенополиуретан*
- Обрешетка. Брусок - 50 мм*
- Внутренняя отделка (имитация бруса, гипсокартон)*

## Пирог стены с вентзазором



Пирог снаружи вовнутрь:

- Кровля. Профилированный лист
- Подкровельная гидроизоляция
- ОСП 15 мм
- Зазораобразующий брусок – 50 мм
- Ветрозащитная диффузионная мембрана
- Утеплитель. Минеральная вата – 150 мм
- Пароизоляция
- Обрешетка. Брусок – 50 мм
- Внутренняя отделка (имитация бруса, гипсокартон)

# Пирог пола

