

90A

○ WOODAKIT



Внимание! Обязательно прочтите этот раздел перед сборкой.

Строго следуйте инструкции. В процессе сборки сразу фиксируйте балки каркаса шурупами согласно инструкции. Засверливание отверстий под шурупы сверлом диаметром 3 мм обязательно. Не забывайте крепить каркас к основанию.

Для работе на высоте используйте только специализированное вспомогательное оборудование. Обязательно используйте строительную каску, страховку и помощников.

Помните, опрокидывание незакрепленных конструкций может стать причиной получения серьезных травм или даже привести к смерти.

Чтобы предотвратить обрушение будьте внимательны. Особое внимание уделите сборке первых арок каркаса - используйте временную обшивку и укосины.

Для придания расчетной прочности обязательно требуется обшивка каркаса OSB по инструкции! Без обшивки эксплуатация каркаса запрещена!

Если вы не уверены в своих силах, привлечите для монтажа специалистов.

Каркасы изготовлены из натуральной древесины. Допускается наличие неровностей, сучков, шероховатостей и трещин на поверхности элементов конструктора, что не является браком и не влияет на прочность конструкции.

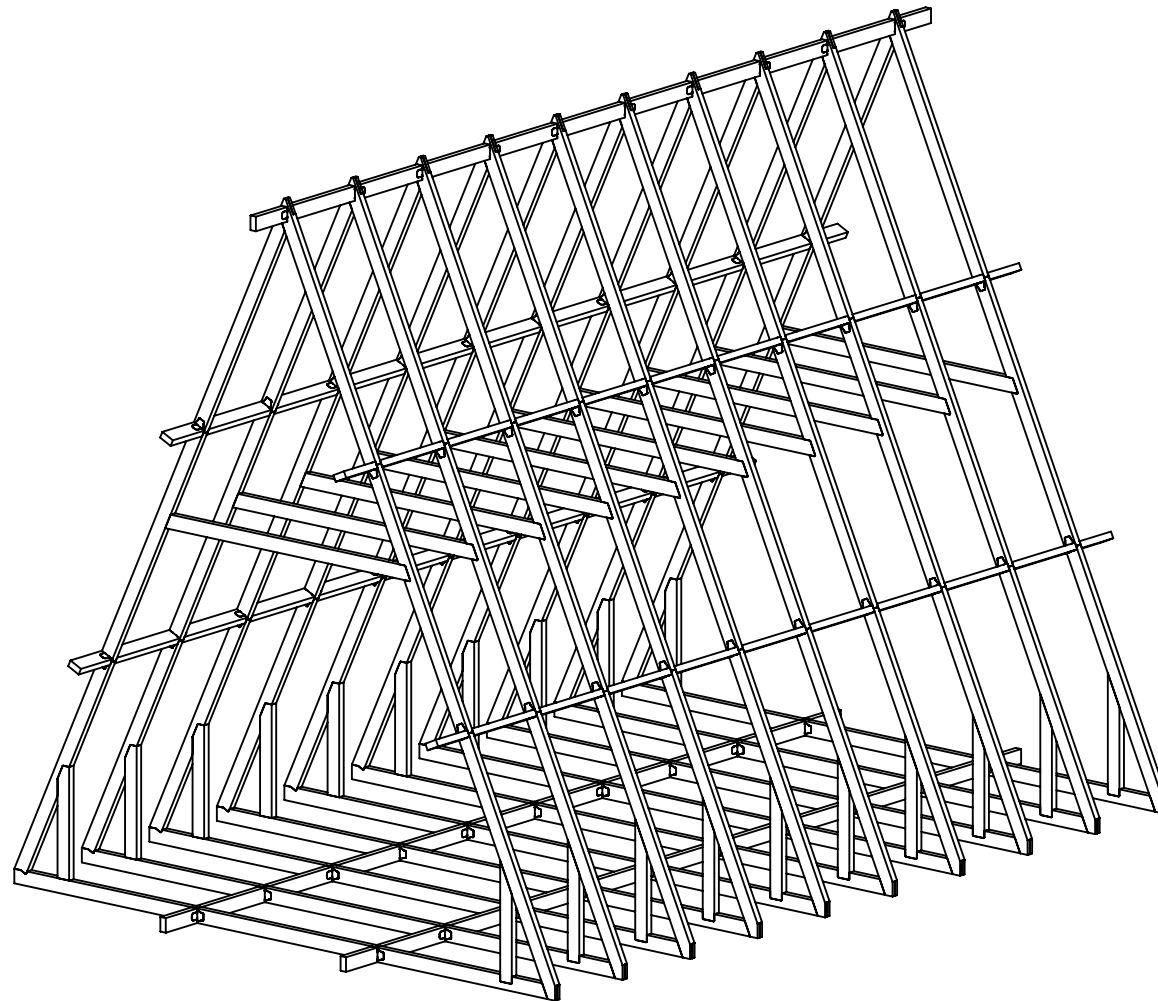
Особенности хранения и эксплуатации

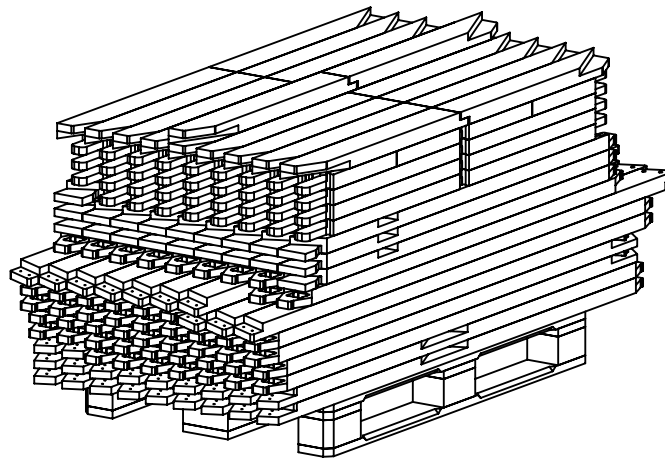
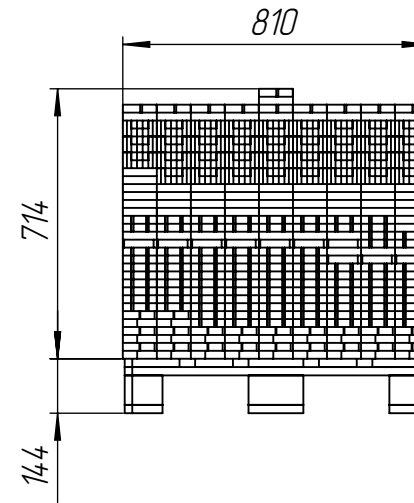
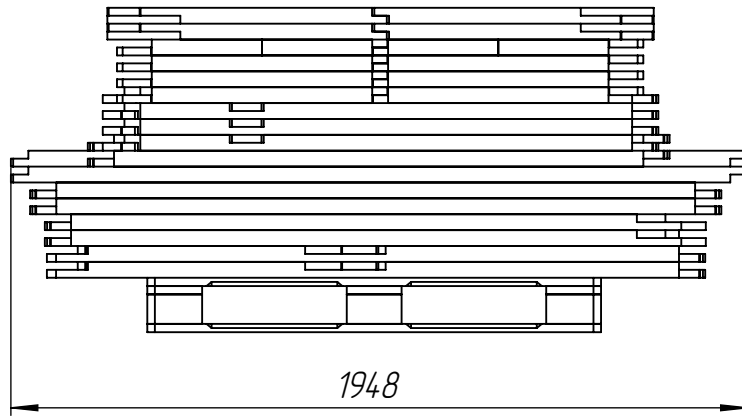
Конструкторы должны эксплуатироваться по прямому назначению в обшитом снаружи каркасе. Рекомендуется покрыть все деревянные элементы каркаса защитным составом, подобранным в соответствии с планируемыми условиями эксплуатации.


Хранить конструктор необходимо в сухом прохладном месте, защищенном от прямого солнечного света и атмосферных осадков, с обеспечением свободной циркуляции воздуха вокруг элементов, вдали от источников тепла, повышенной влажности и посторонних запахов.


Гарантия

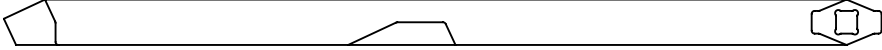
Производитель устанавливает гарантийный срок один год на конструкторы. При этом, изменение физических параметров балок возникших вследствие попадания влаги, неправильного хранения или эксплуатации не является гарантийным случаем.




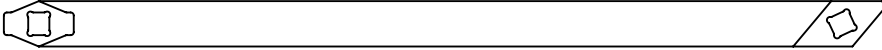


L1  20 μm

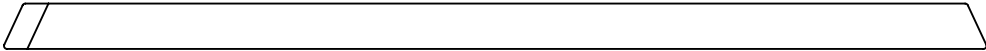
L2  10 μm

S1  20 μm

S2  20 μm

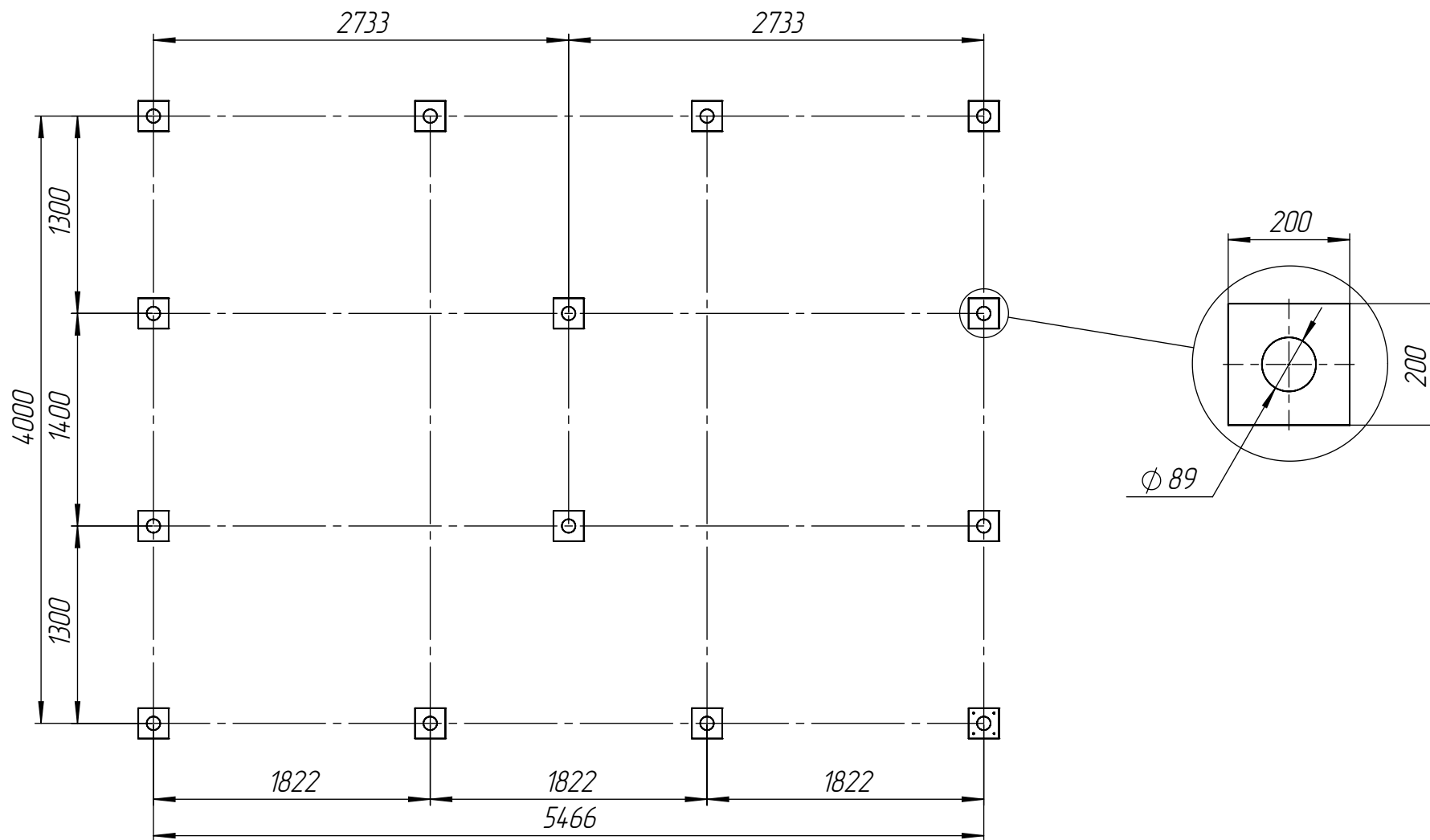
S3  20 μm

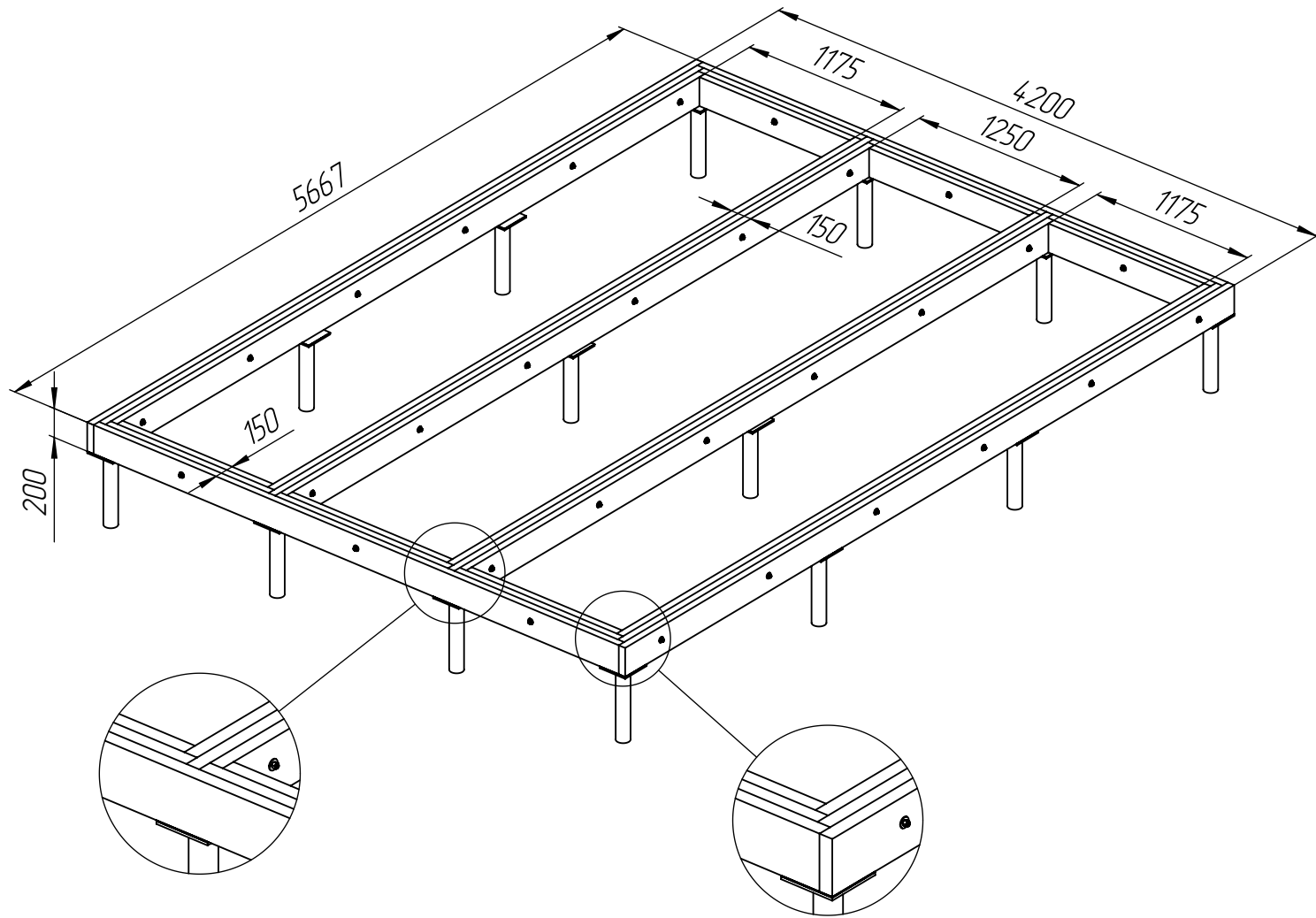
S4  20 μm

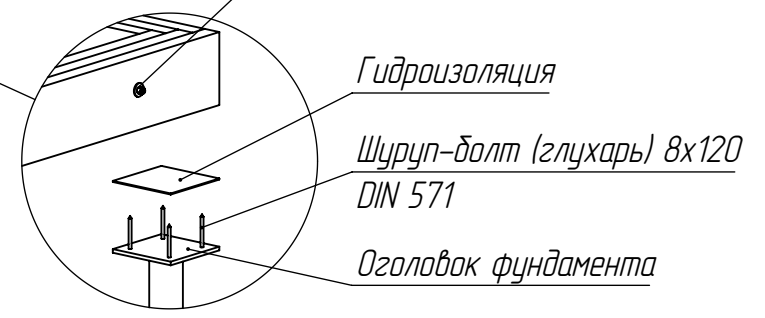
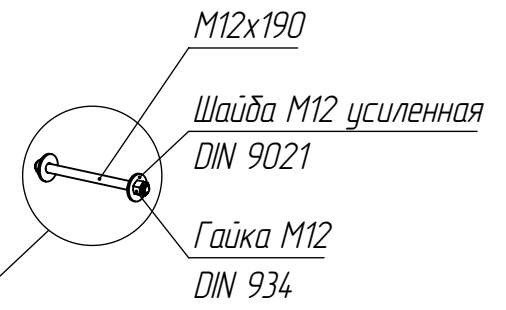
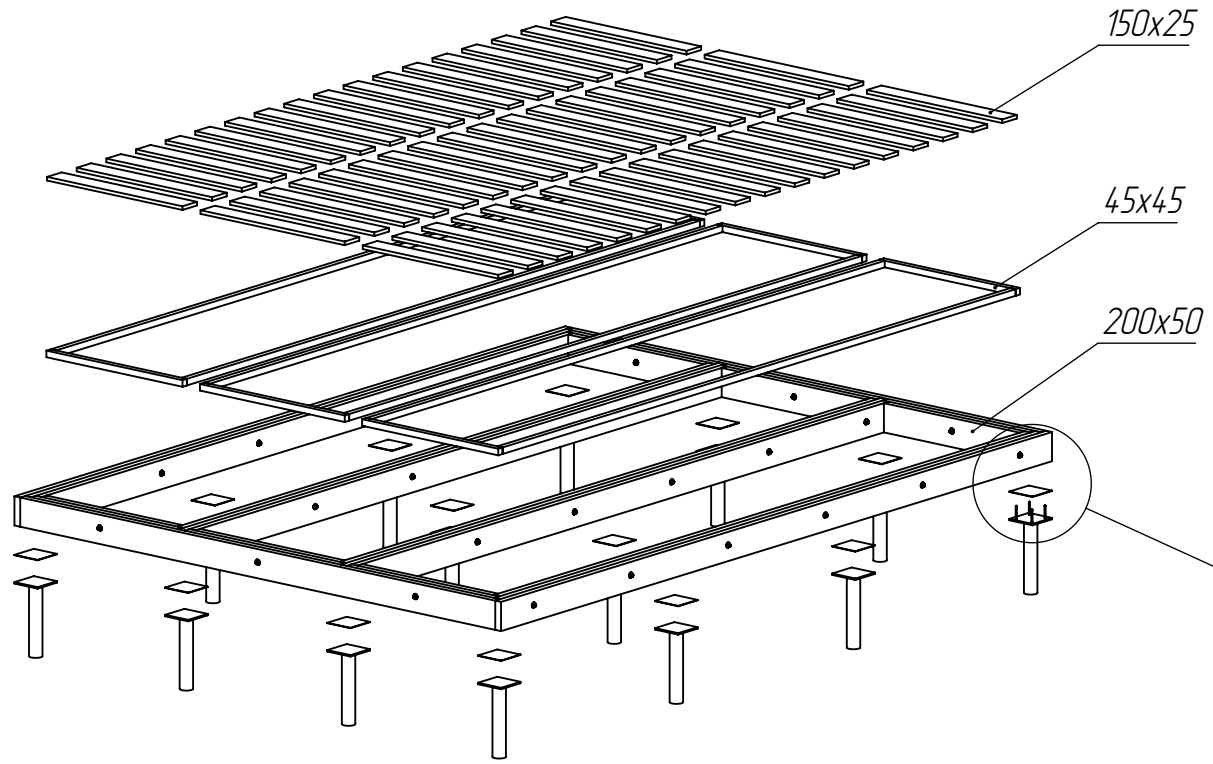
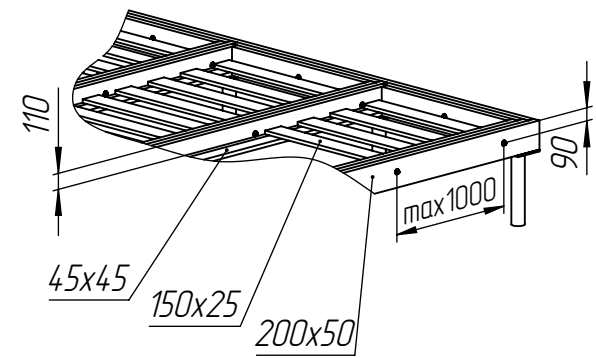
B  10 μm

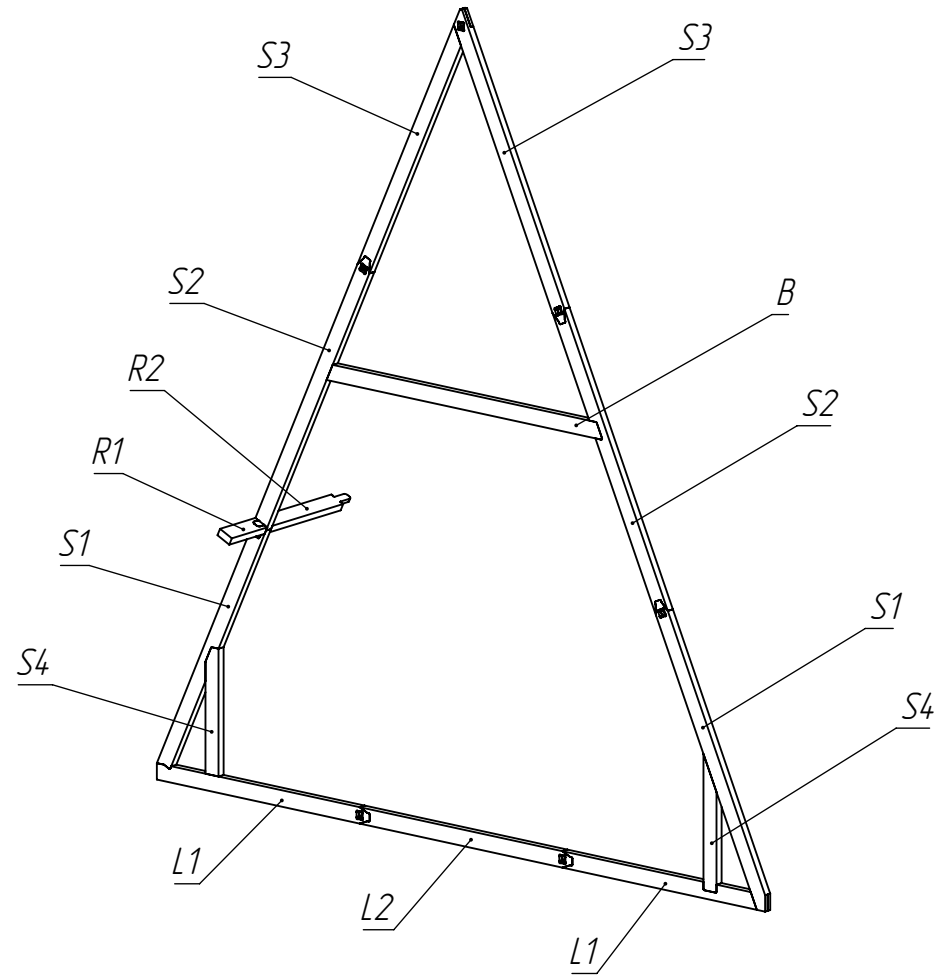
R1  14 μm

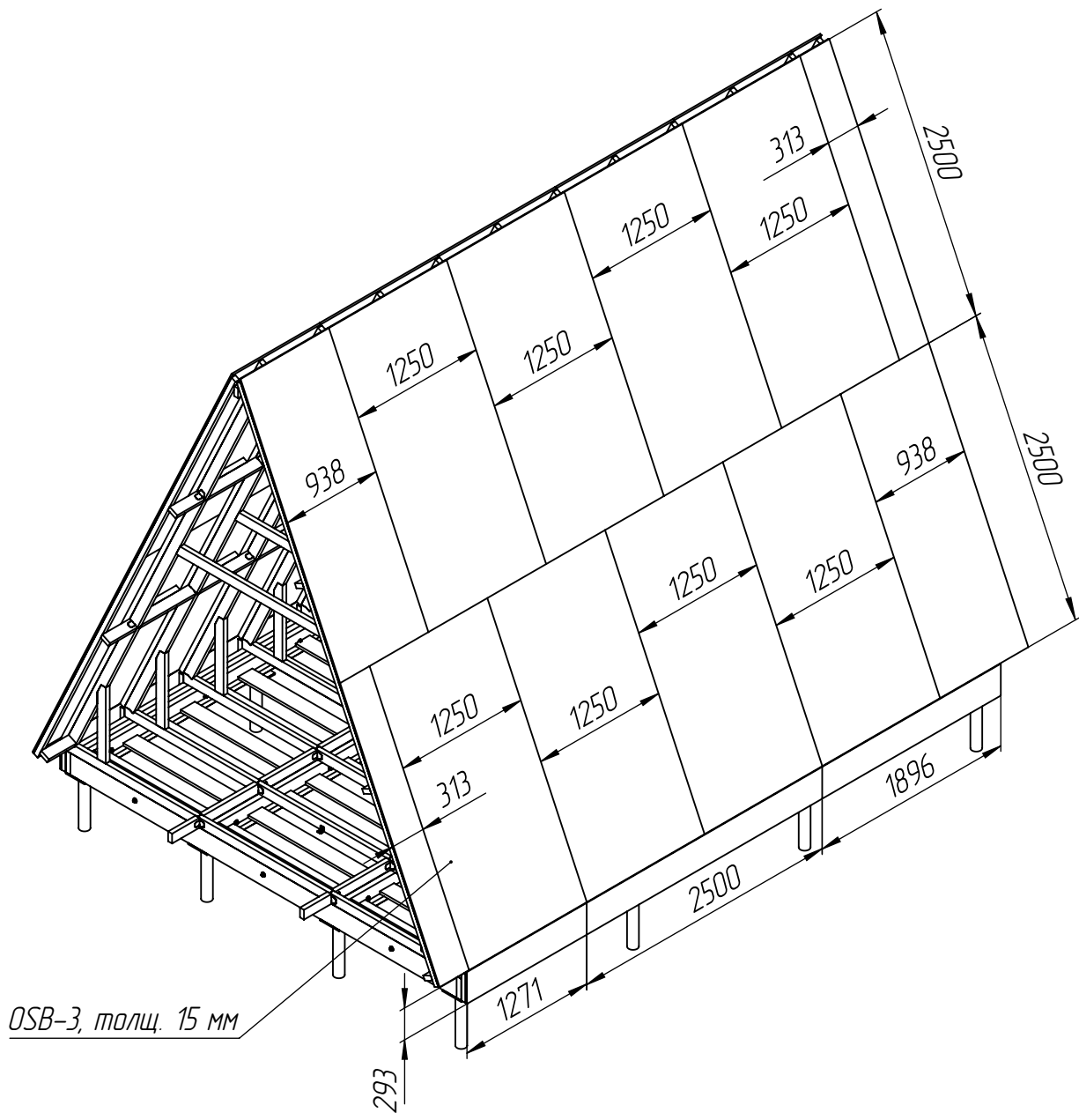
R2  63 μm

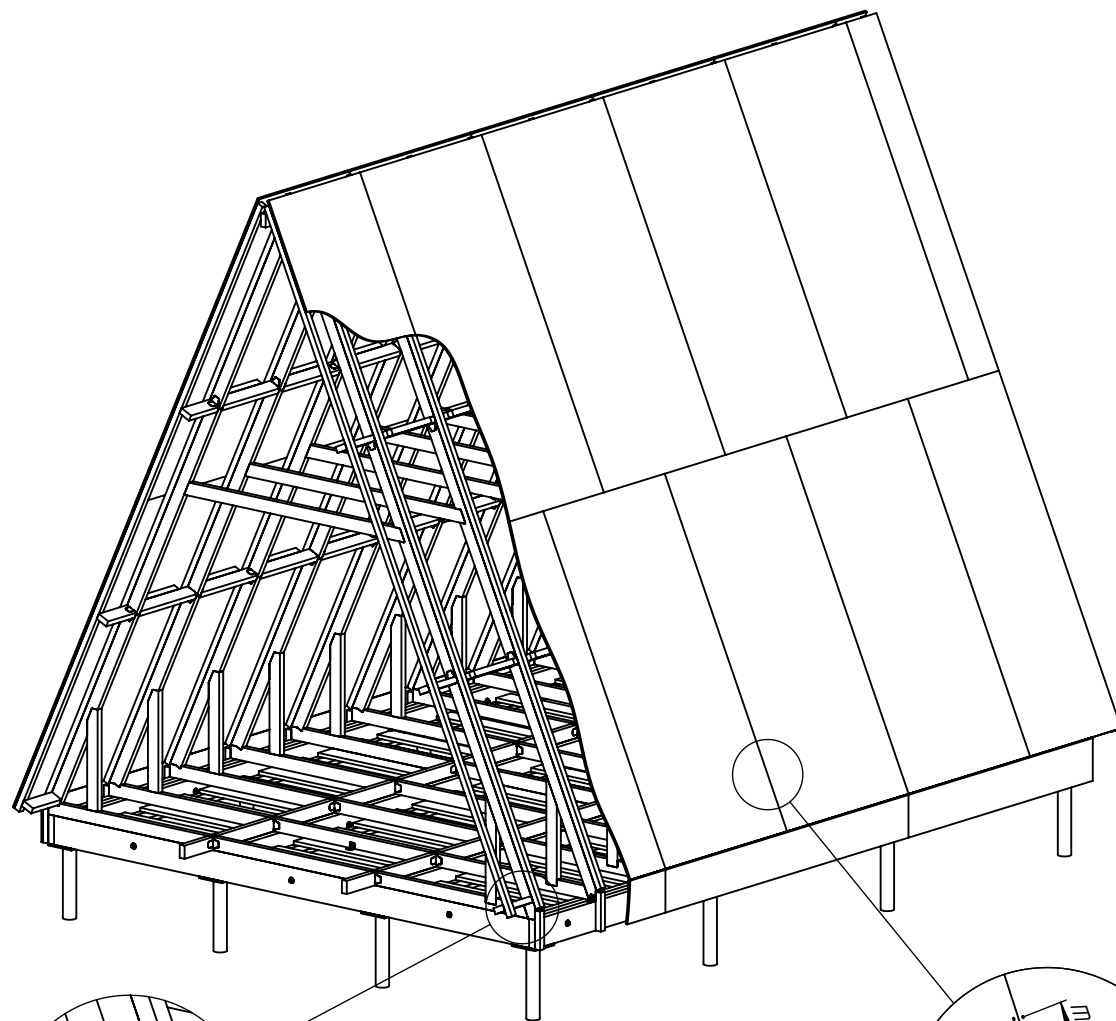










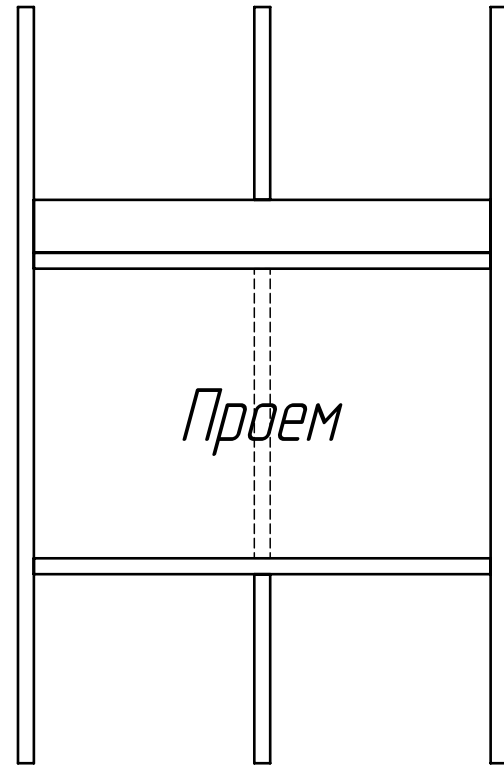
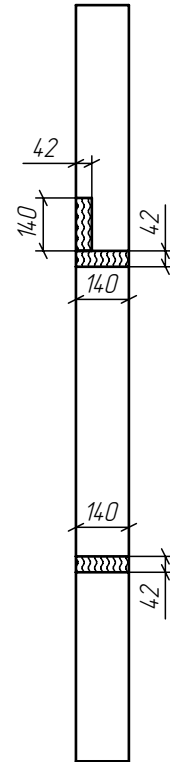
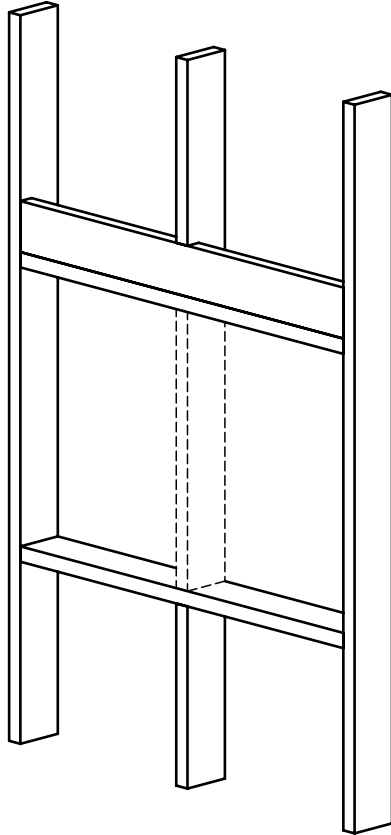


Брус 45x42 (45x45)

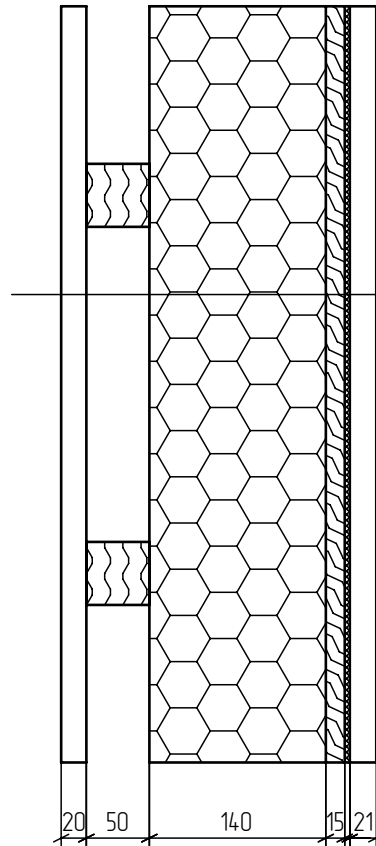
OSB-3, толщ. 15 мм

Шпунт 4,8x70
DIN 7982

Расширение проема



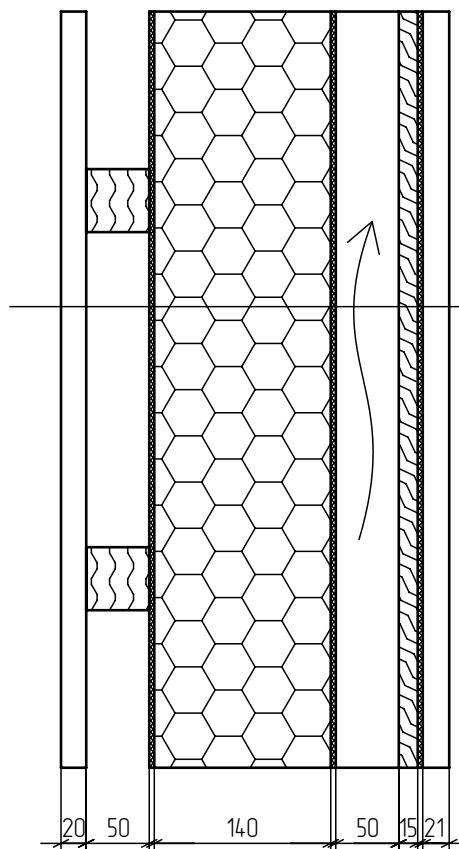
Пирог стены без вентзазора



Пирог снаружи вовнутрь:

- Кровля. Профилированный лист*
- Подкровельная гидроизоляция*
- ОСП 15 мм*
- Утеплитель. Напыляемый пенополиуретан*
- Обрешетка. Брусок - 50 мм*
- Внутренняя отделка (имитация бруса, гипсокартон)*

Пирог стены с вентзазором



Пирог снаружи вовнутрь:

- Кровля. Профилированный лист
- Подкровельная гидроизоляция
- ОСП 15 мм
- Зазораобразующий брусок – 50 мм
- Ветрозащитная диффузионная мембрана
- Утеплитель. Минеральная вата – 150 мм
- Пароизоляция
- Обрешетка. Брусок – 50 мм
- Внутренняя отделка (имитация бруса, гипсокартон)

